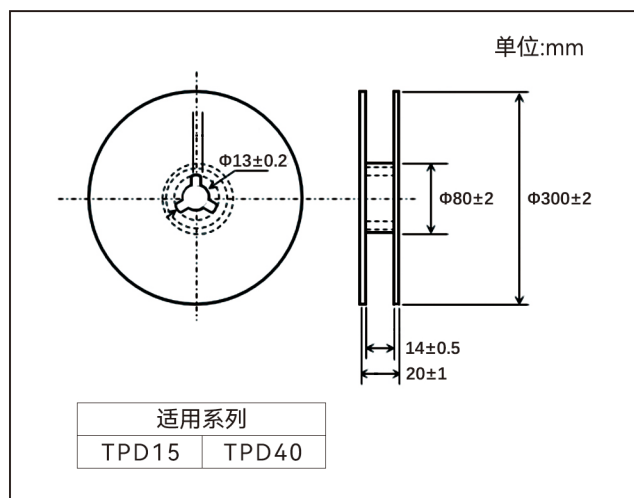
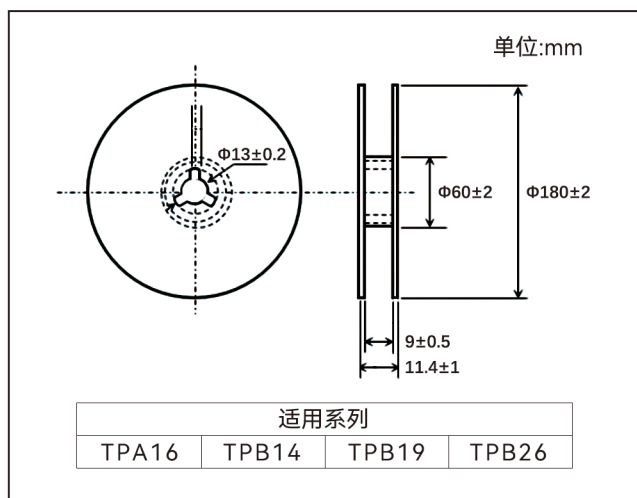
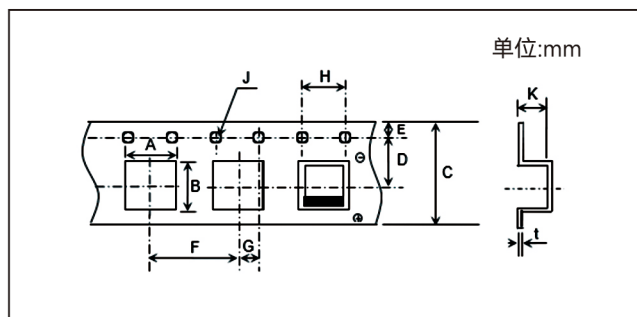




■ 卷盘规格



■ 编带规格



系列	A±0.1	B±0.1	C±0.3	D±0.05	E±0.1	F±0.1	G±0.05	H±0.1	J ₋₀ ^{+0.1}	K±0.1	t±0.05
TPA16	2.05	3.65	8.0	3.5	1.75	4.0	2.0	4.0	Φ1.5	1.9	0.25
TPB14	3.3	3.8	8.0	3.5	1.75	4.0	2.0	4.0	Φ1.5	1.7	0.25
TPB19	3.3	3.8	8.0	3.5	1.75	4.0	2.0	4.0	Φ1.5	2.1	0.25
TPB26	3.3	3.8	8.0	3.5	1.75	4.0	2.0	4.0	Φ1.5	3.0	0.25
TPD15	4.5	7.5	12.0	5.5	1.75	8.0	2.0	4.0	Φ1.5	1.7	0.3
TPD40	4.5	7.5	12.0	5.5	1.75	8.0	2.0	4.0	Φ1.5	4.6	0.3

■ 包装数量

系列	产品尺寸	1卷(pcs)	总包装数量(pcs)
TPA16	3.2*1.6*1.6	2500	10000
TPB14	3.5*2.8*1.4	2500	10000
TPB19	3.5*2.8*1.9	2000	8000
TPB26	3.5*2.8*2.6	1500	6000
TPD15	7.3*4.3*1.5	4000	16000
TPD40	7.3*4.3*4.0	2000	8000