



# ES3M

- ◆适用于直流焊机 逆变焊机应对品
- ◆85°C 3000小时保证 高纹波 小型化
- ◆RoHS指令对应品



## 主要技术参数

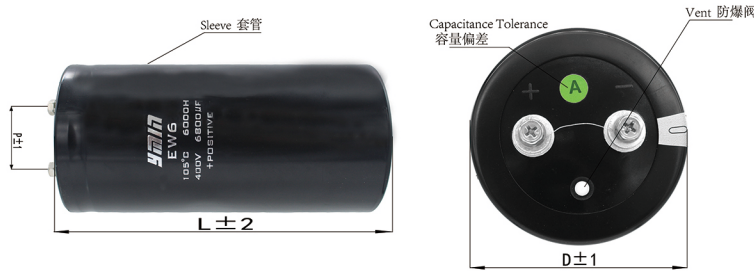
项目	特性	
工作温度范围	-25 ~ +85°C	
额定电压范围	200 ~ 500V	
额定静电容量范围	1000 ~ 39000μF (20°C 120Hz)	
额定静电容量允许差	±20%	
漏电流(mA)	≤0.01√CV (C:标称容量; V:额定电压)或1.5mA取小者, 5分钟测试@20°C	
损耗最大值(20°C)	0.18 (20°C 120Hz)	
温度特性(120Hz)	200~450 C(-25°C)/C(+20°C)≥0.7 ; 500 C(-40°C)/C(+20°C)≥0.6	
绝缘电阻	全部端子和容器套上的绝缘套且安装的固定带之间用DC500V的绝缘电阻测定仪测出的值≥100MΩ	
绝缘电压	全部端子和容器套上的绝缘套且安装的固定带之间施加AC2000V的电压1分钟未出现异常。	
耐久性	在85°C环境中不超过额定电压下叠加额定纹波电流, 连续加载额定电压3000h后恢复至20°C测试应满足以下要求	
	容量变化率(ΔC)	≤初始值的±20%
	损耗值(tg δ)	≤初始规格值的200%
高温无负荷特性	在85°C环境中储存1000小时后恢复至20°C测试应满足以下要求	
	容量变化率(ΔC)	≤初始值的±20%
	损耗值(tg δ)	≤初始规格值的200%

漏电流(LC) ≤初始规格值

漏电流(LC) ≤初始规格值

试验前需进行电压预处理: 通过一个大约1000Ω的电阻器在电容器两端施加额定电压, 保持1h, 经预处理后大约1Ω/V的电阻器放电, 放电完全后常温下放置24h后开始试验。

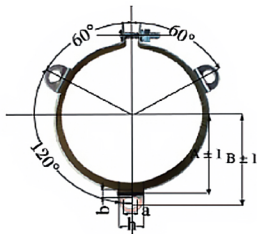
## 产品尺寸图 (单位: mm)



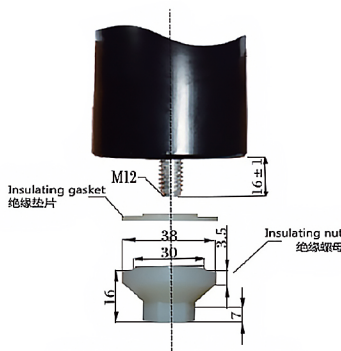
D(mm)	51	64	77	90	101
P(mm)	22	28.3	32	32	41
screw	M5	M5	M5	M6	M8
端子直径(mm)	13	13	13	17	17
扭矩(N.m)	2.2	2.2	2.2	3.5	7.5

## Y型卡环

Y type snap ring(Code: Y)  
Y型卡环 (代码Y): 标准品



## 尾柱组件及尺寸



螺栓尾柱为M12, 最大扭矩为10N.M  
Screw end pin is M12,max torque is 10N.m

直径(mm)	A(mm)	B(mm)	a(mm)	b(mm)	h(mm)
51	31.8	36.5	7	4.5	14
64	38.1	42.5	7	4.5	14
77	44.5	49.2	7	4.5	14
90	50.8	55.6	7	4.5	14
101	56.5	63.4	7	4.5	14

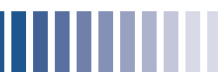
## 纹波电流修正系数

### ①频率补偿系数

频率	50Hz	120Hz	300Hz	1kHz	≥10kHz
修正因子	0.70	1.00	1.10	1.30	1.40

### ②温度补偿系数

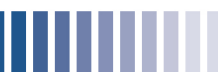
温度(°C)	40°C	60°C	85°C
系数	1.89	1.67	1.00



# ES3M

## ■ 标准品一览表

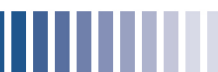
工作电压 (浪涌电压) (V)	200(250)				250(300)				
	项目 容量 (μF)	尺寸 ΦD×L(mm)	纹波电流 (40°C 120Hz) Arms	纹波电流 (105°C 120Hz) Arms	ESR (Max,mΩ/ 120Hz 20°C)	尺寸 ΦD×L(mm)	纹波电流 (40°C 120Hz) Arms	纹波电流 (105°C 120Hz) Arms	ESR (Max,mΩ/ 120Hz 20°C)
	3300					51×80	12.93	6.84	28
	3300					35×100	11.77	6.23	30
	3900					51×80	14.29	7.56	23
	3900					35×115(105)	12.93	6.84	26
	4700	51×75	14.52	7.68	24	51×90	16.10	8.52	22
	4700	35×100	11.02	5.83	28	35×115	14.44	7.64	25
	5600	51×80	17.24	9.12	21	64×75	17.18	9.09	19
	5600	35×115	15.46	8.18	23	51×115	17.69	9.36	19
	6800	64×65(70)	20.19	10.68	18	64×85	20.64	10.92	16
	6800	51×90(95)	19.96	10.56	19	51×150(140)	22.11	11.70	15
	8200	64×75	19.62	10.38	16	77×80	22.53	11.92	14
	8200	51×130	21.32	11.28	16	64×96(105)	22.68	12.00	14
	10000	64×85	23.59	12.48	14	77×90	26.54	14.04	13
	10000	51×150(140)	22.00	11.64	14	64×110	26.54	14.04	13
	12000	77×80	27.25	14.42	13	77×100	29.60	15.66	12
	12000	64×115(105)	27.44	14.52	13	64×125	29.26	15.48	12
	15000	77×90	32.11	16.99	12	77×115	34.25	18.12	11
	15000	64×120	32.66	17.28	12	64×145	34.72	18.37	11
	18000	77×105(115)	36.99	19.57	11	90×100	41.66	22.04	10
	18000	64×125	37.42	19.80	11	77×130	40.14	21.24	10
	22000	90×90	42.83	22.66	10	90×115	46.63	24.67	9
	22000	77×120	44.45	23.52	9	77×155	47.40	25.08	9
	27000	90×105	50.60	26.77	8	90×135	49.44	26.16	8
	27000	77×140	48.76	25.80	8	77×180	49.90	26.40	8
	33000	90×120	56.44	29.86	7	101×160	53.85	28.49	7
	33000	77×160	57.38	30.36	7	90×190	54.43	28.80	7
	39000	90×140	64.56	34.16	6	101×180	67.72	35.83	6
	39000	77×185	65.77	34.80	6	90×210	68.04	36.00	6



# ES3M

## ■ 标准品一览表

工作电压 (浪涌电压) (V)	350(400)				400(450)			
	项目 容量 (μF)	尺寸 ΦD×L(mm)	纹波电流 (40°C 120Hz) Arms	纹波电流 (105°C 120Hz) Arms	ESR (Max,mΩ/ 120Hz 20°C)	尺寸 ΦD×L(mm)	纹波电流 (40°C 120Hz) Arms	纹波电流 (105°C 120Hz) Arms
2200	51×75	14.08	7.45	42	51×90	14.08	7.45	38
2200	35×105	12.74	6.74	45	35×110	12.74	6.74	40
2700	51×90	16.90	8.94	36	64×75	16.18	8.56	34
2700	35×115	14.57	7.71	39	51×100	16.90	8.94	33
3300	64×75	17.69	9.36	33	64×85	19.66	10.40	32
3300	51×110	18.71	9.90	33	51×115	20.87	11.04	30
3900	64×75	21.39	11.32	28	64×96	23.13	12.24	27
3900	51×115	20.54	10.87	29	51×130	24.51	12.97	26
4700	77×75	25.27	13.37	26	77×80	27.29	14.44	23
4700	64×90	25.44	13.46	26	64×105	26.80	14.18	24
4700	51×130	25.59	13.54	26				
5600	77×80	29.39	15.55	23	77×90	30.86	16.33	21
5600	64×105	29.30	15.50	23	64×125	31.81	16.83	20
6800	77×96	32.77	17.34	18	77×105	32.77	17.34	16
6800	64×120	32.39	17.14	19	64×140	33.72	17.84	16
8200	77×105	37.78	19.99	16	90×95	40.82	21.60	14
8200	64×135	37.35	19.76	17	77×120	40.86	21.62	14
10000	90×95	43.96	23.26	14	90×105	40.73	21.55	12
10000	77×120	45.11	23.87	13	77×140	42.41	22.44	12
12000	90×110	46.46	24.58	12	90×125	50.31	26.62	11
12000	77×140	47.87	25.33	11	77×160	50.12	26.52	11



# ES3M

## ■ 标准品一览表

工作电压 (浪涌电压) (V)	450(500)				500(550)			
	项目 容量 (μF)	尺寸 ΦD×L(mm)	纹波电流 (40°C 120Hz) Arms	纹波电流 (105°C 120Hz) Arms	ESR (Max,mΩ/ 120Hz 20°C)	尺寸 ΦD×L(mm)	纹波电流 (40°C 120Hz) Arms	纹波电流 (105°C 120Hz) Arms
1000	51×65	7.47	3.95	82	51×75	7.07	3.74	118
1000	36×100	6.99	3.70	83	36×110	6.73	3.56	121
1200					51×85	8.13	4.30	101
1200					36×120	7.65	4.05	107
1500	51×80	8.41	4.45	57	64×70	10.02	5.30	90
1500	36×110	7.99	4.23	59	51×95	9.90	5.24	93
2200	64×70	13.91	7.36	37	64×85	13.68	7.24	59
2200	51×100	14.53	7.69	35	51×120	13.83	7.32	55
2700	64×80	16.03	8.48	32	77×80	16.42	8.69	41
2700	51×115	16.08	8.51	31	64×96	16.03	8.48	44
3300	64×96	19.22	10.17	30	77×90	19.56	10.35	36
3300	51×135	20.36	10.77	29	64×110	18.60	9.84	38
3900	77×85	22.38	11.84	27	77×100	21.39	11.32	33
3900	64×105	21.98	11.63	28	64×125	21.62	11.44	32
4700	77×90	26.86	14.21	23	64×145	24.61	13.02	30
4700	64×120	26.21	13.87	24	77×115	25.25	13.36	29
5600	77×105	29.64	15.68	17	90×105	29.75	15.74	26
5600	64×135	29.30	15.50	17	77×130	30.66	16.22	25
6800	90×100	33.60	17.78	15	90×120	32.51	17.20	24
6800	77×120	34.89	18.46	14	77×155	33.11	17.52	23
8200	90×110	36.06	19.08	13	101×120	36.97	19.56	20
8200	77×135	37.01	19.58	12	90×155	36.67	19.40	21
10000	90×125	41.86	22.15	12	101×145	43.56	23.05	16
10000	77×160	45.36	24.00	10	90×190	43.47	23.00	16