



EW6

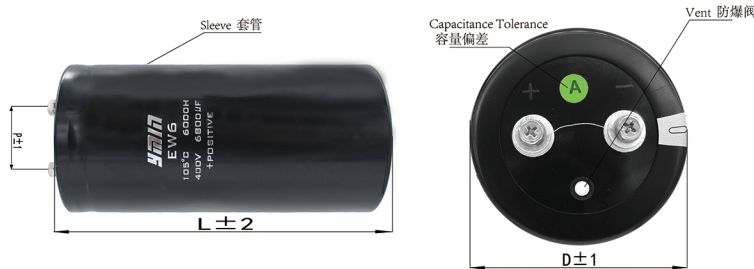
- ◆ 105°C 6000小时
- ◆ 适用于UPS电源、工控、工业伺服
- ◆ RoHS指令对应



主要技术参数

项目	特性	
工作温度范围	-25 ~ +105°C	
额定电压范围	350 ~ 500V	
额定静电容量范围	1000 ~ 22000μF (20°C 120Hz)	
额定静电容量允许差	±20%	
漏电流(mA)	$\leq 0.01\sqrt{CV}$ (C:标称容量; V:额定电压)或1.5mA取小者, 5分钟测试@20°C	
损耗最大值(20°C)	0.15 (20°C 120Hz)	
温度特性(120Hz)	350~450 C(-25°C)/C(+20°C)≥0.7 ; 500 C(-25°C)/C(+20°C)≥0.6	
绝缘电阻	全部端子和容器套上的绝缘套且安装的固定带之间用DC500V的绝缘电阻测定仪测出的值≥100MΩ	
绝缘电压	全部端子和容器套上的绝缘套且安装的固定带之间施加AC2000V的电压1分钟未出现异常。	
耐久性	在105°C环境中不超过额定电压下叠加额定纹波电流, 连续加载额定电压6000h后恢复至20°C测试应满足以下要求	
	容量变化率(ΔC)	≤初始值的±20%
	损耗值(tg δ)	≤初始规格值的200%
高温无负荷特性	在105°C环境中储存500小时后恢复至20°C测试应满足以下要求	
	容量变化率(ΔC)	≤初始值的±20%
	损耗值(tg δ)	≤初始规格值的200%
漏电流(LC)		≤初始规格值
试验前需进行电压预处理: 通过一个大约1000Ω的电阻器在电容器两端施加额定电压, 保持1h, 经预处理后大约1Ω/V的电阻器放电, 放电完全后常温下放置24h后开始试验。		

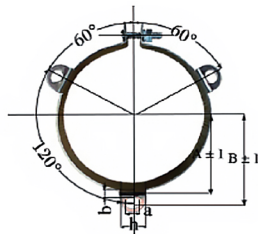
产品尺寸图 (单位: mm)



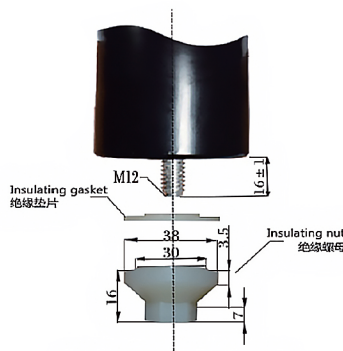
D(mm)	51	64	77	90	101
P(mm)	22	28.3	32	32	41
screw	M5	M5	M5	M6	M8
端子直径(mm)	13	13	13	17	17
扭矩(N.m)	2.2	2.2	2.2	3.5	7.5

Y型卡环

Y type snap ring(Code: Y)
Y型卡环 (代码Y): 标准品



尾柱组件及尺寸



螺栓尾柱为M12, 最大扭矩为10N.M
Screw end pin is M12, max torque is 10N.m

直径(mm)	A(mm)	B(mm)	a(mm)	b(mm)	h(mm)
51	31.8	36.5	7	4.5	14
64	38.1	42.5	7	4.5	14
77	44.5	49.2	7	4.5	14
90	50.8	55.6	7	4.5	14
101	56.5	63.4	7	4.5	14

纹波电流修正系数

① 频率补偿系数

频率	50Hz	120Hz	500Hz	1kHz	≥10kHz
修正因子	0.80	1.00	1.20	1.25	1.40

② 温度补偿系数

温度(°C)	40°C	60°C	85°C	105°C
系数	2.70	2.20	1.70	1.00



EW6

■ 标准品一览表

工作电压 (浪涌电压) (V)	350(400)				400(450)				
	项目 容量 (μF)	尺寸 ΦD×L(mm)	纹波电流 (40°C 120Hz) Arms	纹波电流 (105°C 120Hz) Arms	ESR (Max,mΩ/ 120Hz 20°C)	尺寸 ΦD×L(mm)	纹波电流 (40°C 120Hz) Arms	纹波电流 (105°C 120Hz) Arms	ESR (Max,mΩ/ 120Hz 20°C)
	1000					51×75	15.20	4.00	80
	1200					51×80	17.86	4.70	75
	1500					51×90	20.14	5.30	45
	1800					51×96	24.70	6.50	40
	2200	51×105	26.60	7.00	36	51×115	29.26	7.70	36
	2700	51×130	31.92	8.40	34	64×96	34.20	9.00	34
	3300	64×96	37.24	9.80	27	64×115	41.80	11.00	27
	3900	64×115	43.70	11.50	24	64×130	47.12	12.40	24
	4700	64×130	49.40	13.00	20	77×115	55.10	14.50	20
	5600	77×115	55.86	14.70	17	77×130	61.56	16.20	17
	6800	77×130	63.84	16.80	11	77×155	69.54	18.30	11
	8200	77×155	74.48	19.60	9	77×170	79.80	21.00	9
	10000	90×130	87.40	23.00	8	90×155	93.10	24.50	8
	12000	90×155	95.00	25.00	6	90×170	104.88	27.60	6
	15000	90×190	117.04	30.80	5	90×210	121.60	32.00	5
	18000	90×235	144.40	38.00	4				
	22000	101×235	167.20	44.00	4				

工作电压 (浪涌电压) (V)	450(500)				500(550)				
	项目 容量 (μF)	尺寸 ΦD×L(mm)	纹波电流 (40°C 120Hz) Arms	纹波电流 (105°C 120Hz) Arms	ESR (Max,mΩ/ 120Hz 20°C)	尺寸 ΦD×L(mm)	纹波电流 (40°C 120Hz) Arms	纹波电流 (105°C 120Hz) Arms	ESR (Max,mΩ/ 120Hz 20°C)
	1000	51×80	15.20	4.00	80	51×105	17.10	4.50	90
	1200	51×96	18.24	4.80	75				
	1500	51×105	20.14	5.30	45	51×130	24.32	6.40	50
	1800	51×130	24.70	6.50	40				
	2200	64×96	28.88	7.60	36	64×130	30.40	8.00	40
	2700	64×115	33.82	8.90	34				
	3300	64×130	41.80	11.00	27	77×130	45.60	12.00	31
	3900	77×115	47.50	12.50	24	77×155	49.40	13.00	27
	4700	77×130	55.10	14.50	20	77×170	58.90	15.50	22
	5600	77×150	61.56	16.20	17	77×190	64.60	17.00	19
	6800	90×155	68.40	18.00	11	90×170	72.20	19.00	12
	8200	90×170	79.80	21.00	9	90×210	83.60	22.00	9
	10000	90×190	93.10	24.50	8	90×235	102.60	27.00	9
	12000	90×235	104.50	27.50	6				