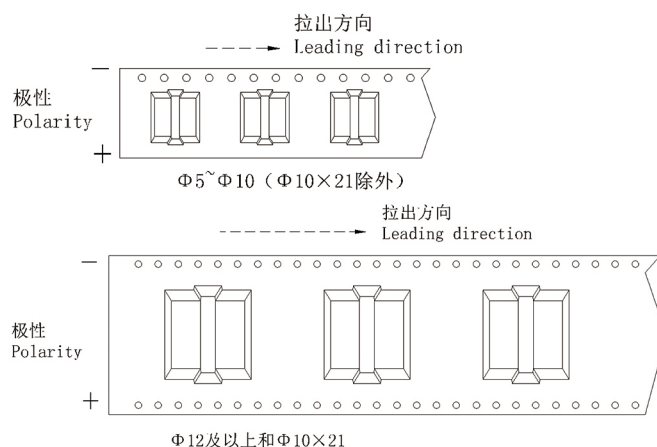
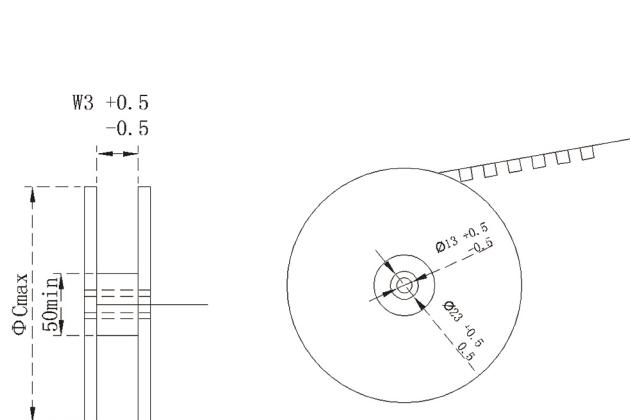




■ 固态、固液混合贴片电解电容包装数量表及料盘尺寸



尺寸	W3 (mm)	ΦC (mm)	料盘/ (pcs)	内盒		外箱	
				料盘数 (只)	最大包装数量 pcs/盒	内盒数 (只)	最大包装数量 pcs/箱
Φ4×5.4~5.8	14	382	2000	8	16000	3	48000
Φ5×5.4~5.8, Φ5×5.7	14	382	1200	8	9600	3	28800
Φ4×7.7, Φ5×7.7~7.9, Φ5×8.5	18	382	900	6	5400	3	16200
Φ5×9.5, Φ5×10, Φ5.5×9	18	382	700	6	4200	3	12600
Φ5×11, Φ5×12, Φ5×13	18	382	500	6	3000	3	9000
Φ5×15.5, Φ5.5×15.5	18	382	350	6	1750	3	5250
Φ6.3×3.95, Φ6.3×4.5	18	382	1500	6	9000	3	27000
Φ6.3×5.4~5.8, Φ6.3×6.1	18	382	1200	6	7200	3	21600
Φ6.3×7.7, Φ6.3×8	18	382	900	6	5400	3	16200
Φ6.3×8.5, Φ6.3×9	18	382	800	6	4800	3	14400
Φ6.3×9.5, Φ6.3×10	18	382	700	6	4200	3	12600
Φ6.3×11, Φ6.3×12, Φ6.3×13	18	382	500	6	3000	3	9000
Φ6.3×16.5	18	382	350	6	2100	3	6300
Φ8×5.7~6.2, Φ8×6.9	26	382	800	5	4000	3	12000
Φ8×7.7~7.9	26	382	600	5	3000	3	9000
Φ8×8.5, Φ8×9, Φ8×10.5	26	382	500	5	2500	3	7500
Φ8×11, Φ8×11.5, Φ8×12.5	26	382	400	5	2000	3	6000
Φ8×13.5	26	382	400	5	2000	3	6000
Φ8×14.5, Φ8×15	26	382	350	5	1750	3	5250
Φ8×16.5, Φ8×17, Φ8×18	26	382	350	5	1750	3	5250
Φ8×20.5	26	382	175	5	875	3	2625
Φ10×5.7~6.9, Φ10×6.7	26	382	800	5	4000	3	12000
Φ10×7.7~8.4, Φ10×7.5, Φ10×8.5	26	382	600	5	3000	3	9000
Φ10×9, Φ10×10, Φ10×10.5	26	382	500	5	2500	3	7500
Φ10×12, Φ10×13.5, Φ10×14	26	382	400	5	2000	3	6000
Φ10×14.5, Φ10×15	26	382	350	5	1750	3	5250
Φ10×16.5, Φ10×17, Φ10×18	26	382	350	5	1750	3	5250
Φ10×19, Φ10×21, Φ10×22	34	382	175	4	700	3	2100
Φ12.5×10, Φ12.5×12, Φ12.5×13, Φ12.5×13.5, Φ12.5×14, Φ12.5×15	34	382	250	4	1000	3	3000
Φ12.5×16, Φ12.5×16.5, Φ12.5×17	34	382	200	4	800	3	2400
Φ12.5×18.5, Φ12.5×19, Φ12.5×21	34	382	175	4	700	3	2100
Φ16×16.5, Φ16×17	46	382	150	3	450	3	1350
Φ16×21.5(21)	46	382	120	3	360	3	1080
Φ18×16.5	46	382	150	3	450	3	1350
Φ18×21.5(21)	46	382	120	3	360	3	1080



■ 固态、固液混合引线型电解电容包装数量

产品尺寸		长引线品			引线加工品			编带品	
直径	高度	袋装	盒装	箱装	袋装	盒装	箱装	盒装	箱装
Φ3.5	7以下	1000	12000	72000	1000	12000	72000	3000	30000
	7~12	1000	10000	60000	1000	10000	60000	3000	30000
Φ4	7以下	1000	10000	60000	1000	10000	60000	2100	21000
	7~12	1000	6000	36000	1000	6000	36000	2100	21000
Φ5	7以下	1000	10000	60000	1000	10000	60000	1700	17000
	7~9	1000	8000	32000	1000	8000	32000	1700	17000
	10~14	1000	4000	24000	1000	4000	24000	1700	17000
	15	1000	5000	20000	1000	5000	20000	1700	17000
	20	750	4500	18000	750	4500	18000	1700	17000
Φ6.3	5~10	500	6000	24000	500	6000	24000	1000	10000
	11~12	500	4000	16000	500	4000	16000	1000	10000
	13~14	500	4000	16000	500	4000	16000	1000	10000
	15~20	500	3000	12000	500	3000	12000	1000	10000
	23~25	400	1600	6400	400	1600	6400	1000	8000
	26~30	400	1600	6400	400	1600	6400	-	-
	31~35	350	1400	5600	350	1400	5600	-	-
	40~44	300	1200	4800	300	1200	4800	-	-
	50	250	1000	4000	250	1000	4000	-	-
Φ8	5~12.5	500	3000	12000	500	3000	12000	672	6720
	13~14	500	2500	10000	500	2500	10000	672	6720
	15~18	500	2000	8000	500	2000	8000	672	6720
	19~22	250	2000	8000	250	2000	8000	672	5376
	23~25	250	1000	6000	250	1000	6000	672	5376
	30	150	1200	4800	150	1200	4800	-	-
	35	150	900	3600	150	900	3600	-	-
	40~44	150	750	3000	150	750	3000	-	-
	50~55	150	600	2400	150	600	2400	-	-
Φ10	12~13	200	1200	7200	200	1200	7200	440	4400
	14~15	150	1200	7200	150	1200	7200	440	4400
	16~17	125	1000	6000	125	1000	6000	440	4400
	18~22	100	800	4800	100	800	4800	440	3520
	23~25	100	1000	4000	100	1000	4000	440	3520
	30	100	600	3600	100	600	3600	-	-
	35~40	100	600	2400	100	600	2400	-	-
	45~50	100	400	1600	100	400	1600	-	-
Φ12.5	16~18	75	150	1200	75	150	1200	-	-
	20~26	60	120	960	60	120	960	-	-
	30~31.5	55	110	880	55	110	880	-	-
	35.5~36	50	100	800	50	100	800	-	-
	40	45	90	720	45	90	720	-	-
	45~50	42	84	672	42	84	672	-	-
Φ16	16~19	75	150	1200	75	150	1200	-	-
	20~26	54	108	864	54	108	864	-	-
	30~36	51	102	612	51	102	612	-	-
	40	45	90	540	45	90	540	-	-
	45	42	84	504	42	84	504	-	-
	50	35	70	420	35	70	420	-	-



■ 固态、固液混合引线型电解电容包装数量

产品尺寸		长引线品			引线加工品			编带品	
直径	高度	袋装	盒装	箱装	袋装	盒装	箱装	盒装	箱装
Φ20	16~21.5	51	102	612	51	102	612	-	-
	25~28	45	90	540	45	90	540	-	-
	29~32	42	84	504	42	84	504	-	-
	35~37	40	80	480	40	80	480	-	-
	40~45	35	70	420	35	70	420	-	-
	50	30	60	360	30	60	360	-	-
Φ22	16~21.5	51	102	612	51	102	612	-	-
	25~28	45	90	540	45	90	540	-	-
	29~32	40	80	480	40	80	480	-	-
	35~37	38	76	456	38	76	456	-	-
	40	32	64	384	32	64	384	-	-
	45	30	60	360	30	60	360	-	-
	50	25	50	300	25	50	300	-	-
Φ25	26	32	64	384	32	64	384	-	-
	30~32	30	60	360	30	60	360	-	-
	35~40	25	50	300	25	50	300	-	-
	45	20	40	240	20	40	240	-	-

*注：引线加工品包装数量为参考值，具体包装数量以实际为准。